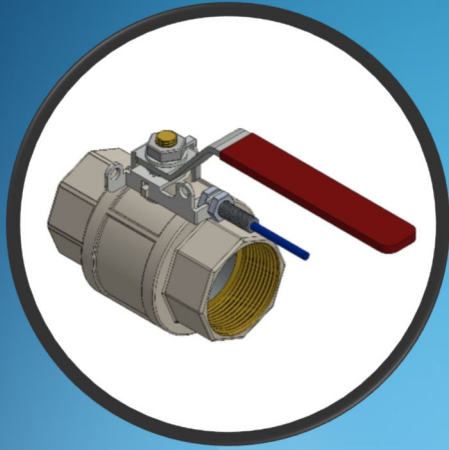


Linea Medica  
NOVITA' 2021

Medical Line  
2021 NEWS

**R** **Lombarda®**  
**Raccordi**



**Valvole a Sfera Sgrassate  
per Ossigeno con Sensore  
di Posizione e Lucchettabili**

***Degreased for Oxygen Ball Valves  
with Position Sensor and Lockable***

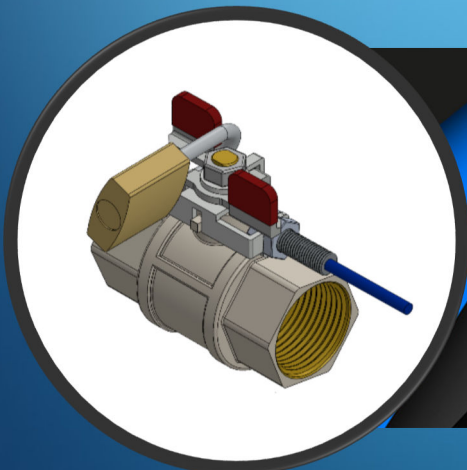
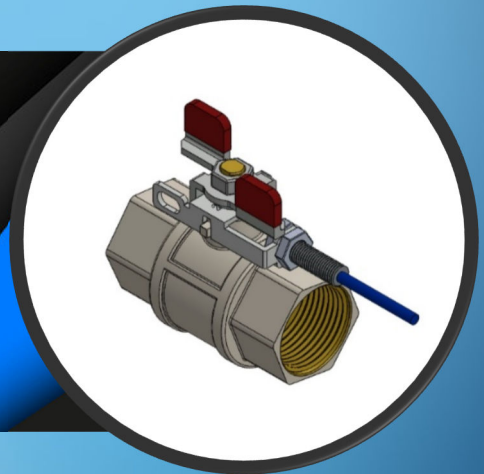
***Patent Pending n.10202000029681***

Un sistema di lettura di posizione con sensore e lucchettaggio in un unico nuovo dispositivo in grado di offrire numerosi vantaggi. Un design completamente rinnovato e compatibile con la classica serie di valvole sgrassate per uso ossigeno LR.

*An open/close sensor position indicator and a locking system all in one simple device with a lot of new features. A completely new design, perfectly adapted to the classic series of Lombarda Raccordi's degreased valves for oxygen.*

**PRINCIPALI VANTAGGI:**

- Lettura della posizione e possibilità di lucchettaggio con un unico dispositivo
- Montaggio possibile in qualsiasi momento, anche a valvola già posizionata
- Nessuna modifica richiesta al corpo valvola
- Minore ingombro nei movimenti di apertura e chiusura della valvola
- Classico sensore di tipo Namur a due fili
- Sensore in posizione fissa, minimizzata l'usura del cablaggio
- Piena compatibilità con la serie di valvole sgrassate maniglia a farfalla o a leva
- Possibilità di lucchettaggio della maniglia sia in posizione aperta che chiusa



**MAIN FEATURES:**

- *Reading of the position and locking possibility with a single device*
- *Assembly is possible at any time, even with the valve already positioned*
- *No modification of the valve's body required*
- *Less space required for valve opening and closing movements*
- *Classic two-wires Namur sensor*
- *Sensor in a fixed position, minimizing the wear of the wiring*
- *Fully compatible with the butterfly or lever handle series of degreased valves*
- *Handle locking possibility in both open and closed position*